

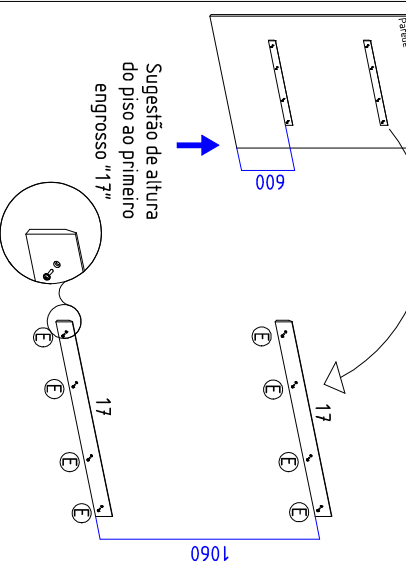


Obs: Usar caixa de embalagem para forrar o chão na hora da montagem.
Note: Use the packing box to cover the floor at the time of assembly.
Nota: Utilice la caja de embalaje para cubrir el suelo en el momento del montaje

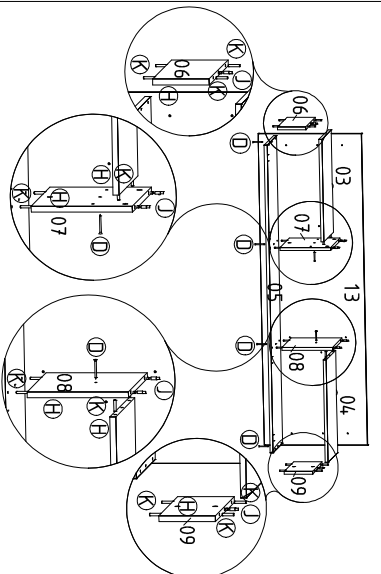
COLIBRI - IND. COM. DE MÓVEIS LTDA.
Rua Roxinhol, 5530 - Fone/fax: (43) 32755 - 8600
Pq. Industrial XI - CEP 86.706-4-18 - Arapongas - PR
E-mail: sac@colibrinovis.com.br
Site: www.colibrinovis.com.br



Passo 01 Colocar Bucha de Fixação "L" na parede

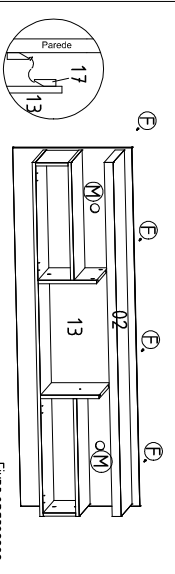


Passo 02 Fixar Nicho no painel "13" com parafuso "D"

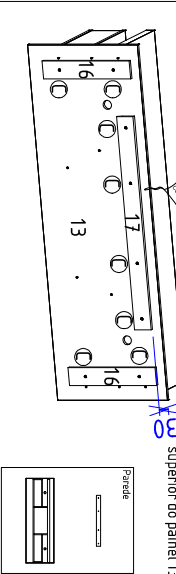


Passo 03

Vista frontal



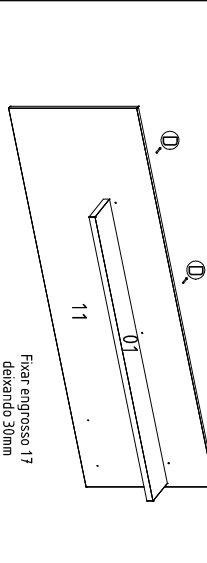
Vista traseira



Fixar engrossos deixando 30mm livre, do lado superior do painel 13

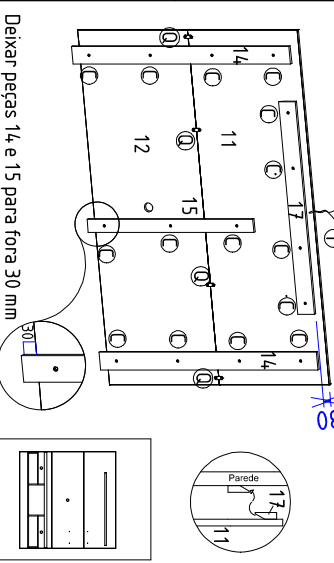
Passo 04

Vista frontal

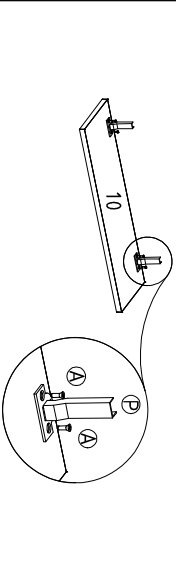


Fixar engrosso 17 deixando 30mm livre, do lado superior do painel 11

Vista traseira



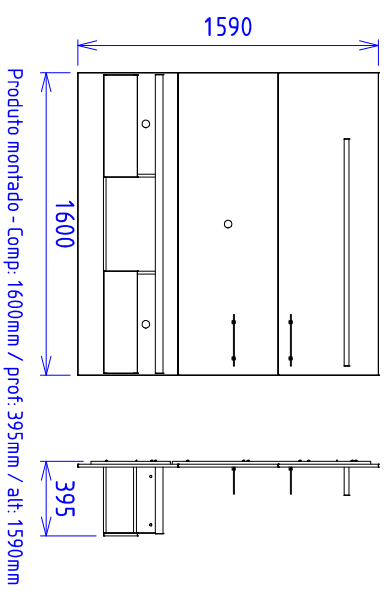
Passo 05 Deixar peças 14 e 15 para fora 30 mm



| Cód. | Referência | Cor | Partes | Qt. | Medidas | M.P. | Piece | Pieza |
|------|------------|-----|--------------------|-----|-------------|------|---------------------|------------------------|
| 01 | 1612A0.001 | 12 | Prateleira Sup | 1 | 1200x150x25 | MDP | Shelf Sup | estanteria sup |
| 02 | 1612A0.002 | 12 | Tampo | 1 | 1580x352x40 | MDP | Top | cubierta |
| 03 | 1612A0.003 | 12 | Tampo esq Caixa | 1 | 526x350x15 | MDP | Box top | Top Cash izquierda |
| 04 | 1612A0.004 | 12 | Tampo dir Caixa | 1 | 526x350x15 | MDP | Box Top Box | Caso dir superficie |
| 05 | 1612A0.005 | 12 | Base | 1 | 1580x350x15 | MDP | Base | base |
| 06 | 1612A0.006 | 12 | Lateral esq Caixa | 1 | 350x145x15 | MDP | Lateral Left Box | Caso lateral izquierdo |
| 07 | 1612A0.007 | 12 | Divisão Esq | 1 | 350x260x15 | MDP | Division Esq | division Esq |
| 08 | 1612A0.008 | 12 | Divisão Dir | 1 | 350x260x15 | MDP | Dir Division | division Dir |
| 09 | 1612A0.009 | 12 | Lateral dir Caixa | 1 | 350x145x15 | MDP | Lateral dir Housing | Dir lado Efectivo |
| 10 | 1612A0.010 | 12 | Porta | 2 | 540x178x15 | MDP | front drawer | fronte de cajón |
| 11 | 1612A0.011 | 500 | Painel superior | 1 | 1600x530x15 | MDP | Top panel | panel superior |
| 12 | 1612A0.012 | 500 | Painel Central | 1 | 1600x530x15 | MDP | Central Panel | panel central |
| 13 | 1612A0.013 | 500 | Painel Inferior | 1 | 1600x530x15 | MDP | Bottom Panel | El panel inferior |
| 14 | 1612A0.014 | 99 | Engrosso Superior | 2 | 1050x80x15 | MDP | Thickening Superior | Engrosso Superior |
| 15 | 1612A0.015 | 99 | Engrosso Central | 1 | 800x60x15 | MDP | Engrosso Central | Engrosso central |
| 16 | 1612A0.016 | 99 | Engrosso Inferior | 2 | 420x80x15 | MDP | lower thickening | Engrosso Baja |
| 17 | 1612A0.017 | 99 | Engrosso chanfrado | 4 | 960x80x15 | MDP | thickened bevel | Engrosso biselado |

Para pedidos de Assistência Técnica, Juntar a Referência da peça com o nº da Cor. Ex: 1612A0.001.12 (PRATELEIRA SUP na cor BRANCA)

| A | B | C | D | E |
|--|---|--|---|--|
| Parafuso 3,5 x 14 / Screw 3,5 x 14 / Tornillo 3,5 x 14 - 20 | Parafuso 3,5 x 14mm long / Screw 3,5 x 14mm long - 08 Tornillo 3,5 x 14mm long - 08 | Parafuso 4,0 x 20 / Triang Screw 4,0 x 20 / Triang Tornillo 4,0 x 20 / Triang - 23 | Parafuso 4,0 x 50 / Screw 4,0 x 50 / Tornillo 4,0 x 50 - 17 | Parafuso 5,0 x 50mm / Screw 5,0 x 50mm / Tornillo 5,0 x 50mm - 08 |
| Parafuso 5,5 x 75mm / Screw 5,5 x 75mm / Tornillo 5,5 x 75mm - 04 | Prateleira de vidro Glass shelf Repisa de vidro - 02 | Porca cilíndrica Cylindrical nut / Tuerca cilíndrica - 06 | Cala Gulse / Regamento - 02 | Tapal / tambor / pino Lid / Drum / Pin Tapal / tambor / pin - 10/06/06 |
| Canhota 6 x 30 / Dowel Pin 6 x 30 / Cevilla 6 x 30 - 16 | Bucha fixação Ø8 / Fitting bushing / Buje de fijación - 08 | Passa fio 40mm Pass wire 40mm Passar cable 40mm - 03 | Supor "u" Support shelf Soporte estante - 04 | Capo 3mm dobr / Shim 3mm dobr / Calce 3mm bisagra - 04 |
| Distância entre 26 mm Straight plate 26 mm Hino straight 26 mm direct de bisagra 26 mm - 04 | Chapa reia 2 furos Straight plate 2 holes Placa reia 2 agujeros - 04 | | | |



Produto montado - Comp: 1600mm / prof: 395mm / alt: 1590mm